



RANCANG BANGUN LAMPU OPERASI LED MOBILE DIGITAL

M Yasir Pohan*

Teknik Elektro, Universitas Cipta Mandiri

* Corresponding Author: pohanmyasir@gmail.com

Abstrak

Rancang Bangun Lampu Operasi LED Mobile Digital telah dibuat alat lampu operasi yang bertujuan untuk mengetahui daya maksimal pencahayaan lampu led yang digunakan. Penelitian ini dilakukan dengan menggunakan 15 lampu led dan data didapat dari mengukur nilai intensitas cahaya yang telah diatur level intensitasnya dari 0-9 pada seven segment. Data di ambil menggunakan alat lux meter sampai menunjukkan hasil pengukuran lux yang dihasilkan oleh lampu operasi dengan rata-rata hasil pengukuran intensitas sebesar 97,2 lux untuk level intensitas terendah dan 714,3 lux untuk level intensitas tertinggi.

Kata Kunci : *Lux, LED, Seven Segment*

Abstract

Design of Mobile Digital LED Operating Lamp an operating lamp tool has been made which aims to determine the maximum power of the LED lighting used. This research was conducted using 15 led lamps and the data was obtained from measuring the light intensity value which has been set to the intensity level from 0-9 on the seven segment. Data was taken using a lux meter to show the results of lux measurements produced by operating lights with an average intensity measurement result of 97.2 lux for the lowest intensity level and 714.3 lux for the highest intensity level.

Keywords : *Lux, LED, Seven Segment*

PENDAHULUAN

Salah satu pelayanan kesehatan yang membutuhkan peralatan yang memadai ialah pada pelayanan bedah. Perkembangan yang pesat di bidang teknologi kesehatan khususnya ilmu bedah telah mendatangkan manfaat dan keuntungan yang besar bagi kehidupan manusia, ditemukannya lampu operasi dapat membantu dokter dalam visualisasi tindakan bedah mayor ataupun minor. Seiring perkembangan teknologi medis lampu operasi berkualitas tidak. Seiring perkembangan teknologi medis lampu operasi berkualitas tidak selamanya berasal dari luar negeri. Karena terdapat juga perusahaan dalam negeri yang mampu menghasilkan produk berkualitas. Produk luar negeri atau impor yang bisa terbilang mahal karena kualitasnya, tetapi produk lokal juga bisa bersaing dengan produk luar negeri. Sehingga memilih produk lokal dengan mutu terjamin dan harga yang relatif rendah tentunya menjadi pilihan yang tepat, apalagi tidak semua klinik kesehatan atau rumah sakit mampu mempunyai lampu operasi.

Lampu Operasi adalah lampu yang digunakan untuk penerangan kegiatan operasi di ruangan operasi atau bedah central. Lampu operasi mempunyai 2 tipe yaitu lampu operasi ceiling dan lampu operasi mobile. Lampu operasi ceiling adalah lampu operasi yang ditempatkan permanen pada ruang bedah melainkan lampu operasi mobile dapat dipindah-

pindahkan karena menggunakan roda yang digunakan diruang bedah darurat. Lampu operasi tidak sama dengan lampu penerangan biasa, dikarnakan lampu operasi memiliki lampu khusus. yang dapat menghasilkan cahaya yang fokus dan shadowless atau minim bayangan.

Lampu operasi memiliki syarat khusus yaitu dapat menghasilkan cahaya yang fokus dan shadowless atau minim bayangan, dan lampu operasi membutuhkan tata pencahayaan yang baik, pencahayaan yang mendekati putih atau kebiruan. Menurut IESNA (Illuminating Engineering Society of North America) temperature warna lampu operasi yang dapat diterima adalah 3.500oK sampai 6.700oK, penerangan yang digunakan harus berada antara 40.000 lux sampai 160.000 lux. Lampu operasi tidak boleh terlalu panas, dan tidak boleh ada bayangan karna dapat mengganggu proses tindakan operasi.

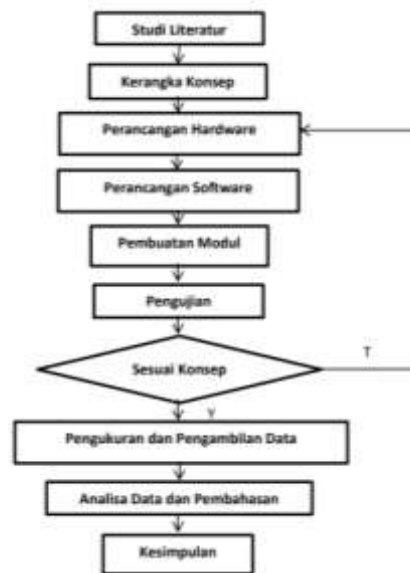
METODE PENELITIAN

a. Jenis Penelitian

Jenis penelitian yang digunakan dalam penelitian ini adalah jenis perancangan (research and development), yaitu menghasilkan produk berupa rancangan dan pengembangan alat kesehatan lampu operasi. Penelitian dilakukan untuk mengetahui efektivitas hasil kerja produk hasil rancangan mengukur alat menggunakan alat standart.

b.Desain Penelitian

Desain penelitian adalah pedoman atau prosedur serta teknik dalam perancangan penelitian yang berguna sebagai panduan untuk membangun strategi yang menghasilkan model penelitian



Gambar 1. Kerangka Penelitian

c. Alat

Peralatan yang digunakan untuk menunjang pelaksanaan pembuatan modul lampu operasi, dalam perancangan ini adalah sebagai berikut:

Tabel 1. Daftar Alat

No	Nama Alat	Merk/Type	Fungsi
1	Multimeter	Sanwa YX360TRF	Untuk mengukur tegangan pada Tiap Titik Pengukuran
2	Tool Set	Lokal	Sebagai alat bantu dalam keselamatan kerja
3	Lux Meter	Lux/Fc Light Meter TM-202	Untuk megukur intensitas cahaya pada lampu operasi
4	Handphone	Samsung Galaxy A12	Untuk Mengambil dokumentasi Hasil pengukuran pada luxmeter
5	Laptop	Dell Inspiron Mini 10	Untuk menyusun perangkat Lunak (Software).

Bahan yang digunakan untuk menunjang pelaksanaan pembuatan modul lampu operasi adalah sebagai berikut :

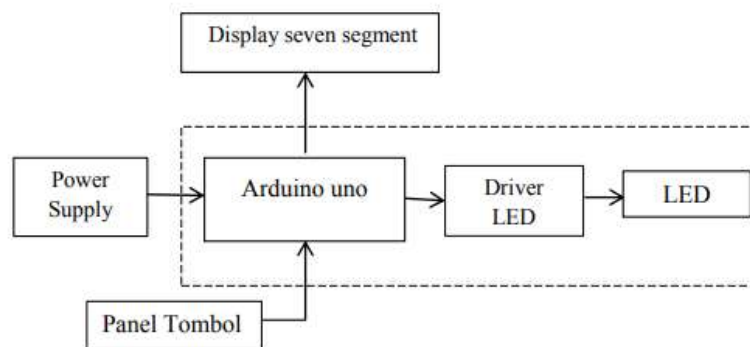
Tabel 2. Daftar Bahan

No	Simbol	Bahan/Komponen
1	S1, S2	Button
2	U1	Arduino uno
3	U2	Seven Segment
4	R1, R2	220 ohm, 10K
5	Q1,Q2,Q3	BD139
6	D1, D2, D3, D4, D5, D6, D7, D8, D9, D10, D11, D12, D13, D14, D15	LED

d. Rancangan Perangkat Keras

Blok Diagram

Rancang bangun alat lampu operasi ini dirancang berdasarkan blok diagram rangkaian seperti pada gambar 2.



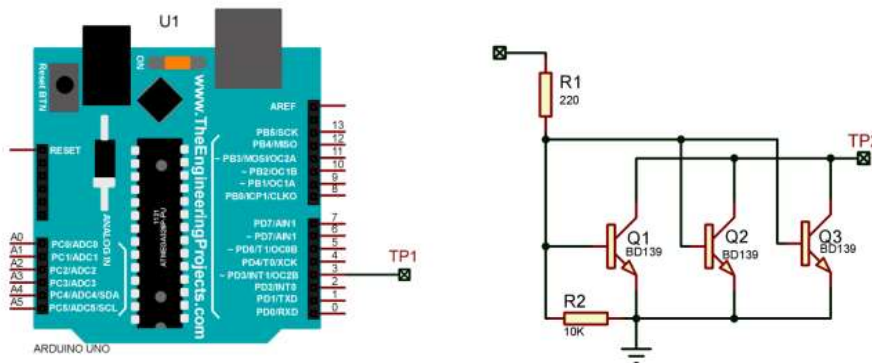
Gambar 2. Blok Diagram

HASIL DAN PEMBAHASAN

Setelah perancangan selesai, selanjutnya dilakukan pengujian dan pengukuran. Pengujian bertujuan untuk mengetahui kinerja alat secara keseluruhan, yaitu dengan membandingkan hasil pengukuran yang didapatkan secara praktek dan perhitungan secara teoritis. Pengukuran dilakukan pada beberapa titik pengukuran yang telah ditetapkan.

Selain itu pengujian juga dilakukan terhadap pengukuran intensitas cahaya pada alat menurut level intensitasnya dengan alat ukur yang disiapkan. Titik pengukuran yang ditetapkan adalah sebagai berikut:

1. TP1 untuk mengukur tegangan keluaran dari U1 (Arduino Uno) pin 3 yang menjadi masukan ke rangkaian driver led.
2. TP2 untuk mengukur tegangan keluaran dari rangkaian driver led Adapun posisi titik-titik pengukuran dalam rangkaian.



Gambar 3. Titik Pengukuran

Hasil Pengukuran pada TP 1 dan TP 2 pada Arduino Uno dan juga Rangkaian Driver LED dapat dilihat pada tabel hasil pengukuran.

Tabel 3. Hasil Pengukuran TP 1

Level Intensitas	Hasil Pengukuran (Volt)						Rata-rata (volt)
	Pengukuran Ke						
	1	2	3	4	5	6	
0	0,01	0,01	0,01	0,01	0,01	0,01	0,01
1	1,8	1,8	1,8	1,8	1,7	1,7	1,7
2	3,1	3,1	3,1	3,3	3,4	3,4	3,2
3	4,3	4,3	4,5	4,5	4,3	4,4	4,3
4	4,9	4,9	5	5	4,8	4,8	4,9
5	5,3	5,5	5,5	5,5	5,4	5,4	5,4
6	6,5	6,6	6,5	6,6	6,7	6,6	6,4
7	7,3	7,3	7,4	7,5	7,4	7,4	7,3
8	8,3	8,4	8,4	8,4	8,5	8,5	8,4
9	10,5	10,5	10,3	10,4	10,3	10,5	10,4

Tabel 4. Data Hasil Pengukuran TP2

Level Intensitas	Hasil Pengukuran (Volt)						Rata - rata (volt)
	Pengukuran Ke						
	1	2	3	4	5	6	
0	0,01	0,01	0,01	0,01	0,01	0,01	0,01
1	1,8	1,8	1,8	1,8	1,7	1,7	1,7
2	3,1	3,1	3,1	3,3	3,4	3,4	3,2
3	4,3	4,3	4,5	4,5	4,3	4,4	4,3
4	4,9	4,9	5	5	4,8	4,8	4,9
5	5,3	5,5	5,5	5,5	5,4	5,4	5,4
6	6,5	6,5	6,6	6,6	6,7	6,6	6,4
7	7,3	7,3	7,3	7,4	7,5	7,4	7,3
8	8,3	8,4	8,4	8,4	8,5	8,5	8,4
9	10,5	10,5	10,3	10,3	10,4	10,5	10,4

Pengukuran tingkat level intensitas cahaya menggunakan alat Lux Meter dapat dilihat pada tabel 5.

Tabel 5. Hasil Pengukuran(LUX)

Level Intensitas	Hasil Pengukuran (Lux)						Rata - rata (L ux)
	Pengukuran Ke						
	1	2	3	4	5	6	
0	0,0	0,0	0,0	0,0	0,0	0,0	0,0
1	97,2	97,2	97,2	97,4	97,4	97,3	97,2
2	167,9	167,9	168	168	168	168,1	167,9
3	229	229	229	230	230	230	229,5
4	304	304	305	305	305	306	304,8
5	363	363	364	363	364	363	363,3
6	463	463	463	464	464	465	463,6
7	523	523	525	525	526	526	524,6
8	583	584	584	585	585	585	584,3
9	714	714	713	715	715	715	714,3

SIMPULAN DAN SARAN

Dari hasil perancangan alat lampu operasi mobile digital yang telah dilaksanakan, dapat diambil kesimpulan yaitu:

1. Setting tombol pada rancangan lampu operasi mobile digital telah bekerja sesuai dengan yang dirancang, yaitu 0 sebagai level setting terendah dan 9 sebagai level setting tertinggi.
2. Rata-rata hasil pengukuran intensitas didapatkan sebesar 97,2 lux untuk level intensitas terendah dan 714,3 lux untuk level intensitas tertinggi.

3. Dari hasil pengukuran intensitas cahaya tersebut nilai intensitasnya belum tercapai sesuai dengan standar yang ditentukan.

DAFTAR PUSTAKA

- Eddy Irawan (2018) Modifikasi Lampu Operasi Led Berbasis Mikrokontroler dilengkapi Sensor GP2D12. Surabaya : Politeknik Kesehatan Surabaya
- Karimah,(2015). Pengembangan alat praktikum seven segment dengan mikrokontroler pada mata kuliah elektronika dasar II
- HIPKABI (2014) ruang operasi
- Kesehatan lingkungan, (2019). Peraturan Menteri Kesehatan RI No 7 Th 2019 tentang Kesehatan Lingkungan Rumah Sakit Pengetahuan alat kesehatan rumah sakit Lampu Operasi.
- Setiawardhana ,Sigit Wasita, Delima Ayu S, (2019) Belajar cepat arduino uno,*disertasi*, bumi aksara.
- Sapteno Sony Wibisono (2016) Prototype Lampu Operasi Mobile. Jakarta : Politeknik Kesehatan Jakarta II
- Tony Koerniawan (2017) Perancangan Rangkaian Penguat Daya Dengan Transistor. Sekolah Tinggi Teknik-PLN
- Viasari(2022), Pengenalan komponen lampu operasi